

Н. В. Нищева

МОЙ БУКВАРЬ

КНИГА ДЛЯ ОБУЧЕНИЯ ДОШКОЛЬНИКОВ ЧТЕНИЮ

4-е издание, дополненное, переработанное



Санкт-Петербург
ДЕТСТВО-ПРЕСС
2018

УДК 373.167.1
ББК 78.303я.70
Н717

Научный редактор:
доцент кафедры логопедии ЛГУ им. А. С. Пушкина,
кандидат педагогических наук Е. А. Логинова

*Рецензент: доктор педагогических наук,
лауреат Государственной премии* Л. С. Волкова

Художник Ольга Капустина

Нищева Н. В.

Н717 Мой букварь. Книга для обучения дошкольников чтению. — 4-е изд., доп., перераб. — СПб. : ООО «ИЗДАТЕЛЬСТВО «ДЕТСТВО-ПРЕСС», 2018. — 136 с., цв. ил.

ISBN 978-5-907106-02-4

Это необычный букварь. Он написан учителем-логопедом. Знание закономерностей формирования детской речи и большой практический опыт подсказали автору идею изменить традиционно принятую в букварях последовательность знакомства ребенка с буквами русского алфавита: трудные для произнесения звуки и соответствующие этим звукам буквы даются здесь в последнюю очередь; это поможет предотвратить возникновение у ребенка нарушений чтения и письма. Букварь можно рекомендовать для обучения чтению как детей с нормальным речевым развитием, так и малышей, имеющих дефекты речи. Его могут использовать логопеды, воспитатели, родители. Обучение доставит малышу удовольствие, потому что в книге много игр, занимательных заданий, стихов и ярких картинок. Взрослому же помогут обучать ребенка краткие и ясные методические указания, которые есть на каждой странице букваря.

УДК 373.167.1
ББК 78.303я.70

ISBN 978-5-907106-02-4

© Нищева Н. В., 2018
© Капустина О. Н., иллюстрации, 2018
© ООО «ИЗДАТЕЛЬСТВО «ДЕТСТВО-ПРЕСС»,
оформление, 2018

Предисловие

Обучение ребенка грамоте — очень важный этап в его развитии. От того, как малыш овладеет чтением, во многом зависит успешность обучения в школе. Зная это, многие родители начинают рано — например, в три года — знакомить своего ребенка с буквами. Как же они бывают удивлены и огорчены, когда оказывается, что и к пяти, и к шести годам малыш все еще не умеет читать!

Можно ли учить чтению дошкольников? Известный российский психолог Р. С. Немов утверждает, что научение грамоте не только можно, но и необходимо перенести из младшего школьного возраста в дошкольный.

Представляя вам букварь, прежде всего хотим сказать, что он написан опытным учителем-логопедом. Кому, как не логопеду, лучше известны закономерности формирования детской речи — устной и письменной! Эти знания подсказали автору идею изменить традиционно принятую в букварях и азбуках последовательность знакомства ребенка с буквами русского алфавита.

Известно, что разные звуки родной речи осваиваются ребенком в разные сроки, что есть трудные для произношения звуки. Если, начиная изучать буквы, ребенок еще не очень чисто произносит обозначаемые ими звуки, в дальнейшем у него могут обнаружиться нарушения письма и чтения — дисграфия и дислексия. Чтобы избежать этих осложнений, в нашем букваре «трудные» звуки и соответствующие буквы даются в последнюю очередь.

Одна из важнейших задач при обучении грамоте — это овладение навыками анализа и синтеза слов и предложений. Без умения соединять звуки (буквы) в слоги и слова, выделять звуки (буквы) из слова, определять их место и количество в слове ребенок не научится хорошо читать и грамотно писать. В букваре много игр, занимательных заданий и упражнений, способствующих приобретению этих навыков. И конечно же, много ярких картинок, которые привлекут внимание малыша.

Букварь предназначен для совместной работы ребенка и взрослого, и каждая его страница, соответственно, содержит две зоны. Текст, предлагаемый вниманию ребенка, напечатан крупным шрифтом на белом фоне; текст, адресованный взрослому, напечатан более мелким шрифтом на цветном фоне.

Букварь условно делится на три части, что соответствует определенным этапам обучения грамоте. Каждая часть заканчивается разделом «Повторим и поиграем», который содержит игры и задания, обобщающие приобретенные ребенком знания.

Материал **первой части** познакомит ребенка с буквами **Аа, Уу, Оо, Ии, Тт, Пп, Нн, Мм, Кк**. Малыш узнает, что буквами обозначаются звуки: одни звуки можно петь — это гласные, другие петь нельзя — это согласные; что согласные звуки бывают мягкими и твердыми. Игровые упражнения помогут ребенку научиться узнавать звуки и буквы, читать слияния гласных букв, слоги, короткие слова и предложения, состоящие из знакомых букв.

В первой части букваря ребенку для чтения предлагаются слова, в которых слоги обозначены дугами. Этот прием очень удобен: с одной стороны, такие пометки помогают ребенку «удерживать» слог, что облегчает овладение послоговым чтением, с другой стороны, они не разрушают целостность слова, как черточки-дефисы, применяемые для обозначения слогов в некоторых учебных пособиях.

Хотим обратить ваше внимание и на такую особенность букваря. С первых же страниц в зону внимания ребенка вводятся отдельные слова, которые он еще не может прочесть, так как не все входящие в них буквы знает. Но при этом ребенок может соотнести слово с картинкой, назвать изображенный предмет, показать и назвать знакомые буквы. Это развивает зрительное внимание и память, тренирует в различении и узнавании букв, а также помогает запечатлеть целостный образ слова (прием «глобального чтения»).

Изучение каждой новой буквы начинается с показа ребенку этой буквы, называния ее и чтения взрослым крупно напечатанного стиха. Прослушав стихи, малыш сможет сам найти, выделить среди незнакомых значков эту букву.

Каждая вновь представляемая буква в букваре снабжена цветным кружком — условным обозначением соответствующего звука: красный кружок обозначает гласный звук, синий и зеленый — согласный (твердый и мягкий). Ребенок познакомится с этими обозначениями позже, узнает, что некоторые согласные буквы обозначают два звука (твердый и мягкий), другие — только один (твердый или мягкий). Если ребенок спросит о назначении этих кружков, пока ответьте ему, что кружки обозначают звуки.

Вторая часть книги посвящена знакомству с буквами **Бб, Дд, Гг, Фф, Вв, Хх, Ыы, Сс, Зз, Шш, Жж, Ээ**, чтению слогов и предложений с этими буквами. Ребенок овладеет навыками звукового и слогового анализа слов. Для обучения звуковому анализу под некоторыми слогами и словами появятся кружки, которые ребенок будет раскрашивать в соответствии с рекомендациями: красным карандашом — кружок под гласной буквой, синим или зеленым — кружок под согласной буквой. Для звукового анализа предлагаются только те слова, написание которых не расходится с произношением. Взрослый должен следить за четким произнесением ребенком звуков при выполнении звукового анализа.

Для деления слов на слоги мы предлагаем уже знакомые из первой части букваря дуги. Упражняя ребенка в делении слов на слоги, можно использовать такие приемы, как отстукивание, отхлопывание слогов, проговаривание слов с подложенной под подбородок рукой.

Из второй части букваря ребенок узнает, что такое предложение, научится составлять предложение по картинке и анализировать его, познакомится с глухими и звонкими согласными звуками. Задания на различение глухих и звонких согласных звуков способствуют профилактике нарушения письменной речи (акустической дисграфии).

Третья часть букваря знакомит с остальными буквами русского алфавита. Особо нужно сказать о гласных буквах **Ее, Ёё, Юю, Яя**. Эти буквы в начале слова и в положении после гласной обозначают сложные йотированные звуки. В букваре не предлагаются для звукового анализа слова, содержащие эти звуки, навыком анализа таких слов дети овладевают в школе.

Выполняя задания третьей части букваря, ребенок научится подбирать слова с заданным количеством слогов или заданным порядком звуков (букв), получит представление о предлоге и научится анализировать предложения с предлогами.

В заключение — **несколько советов**, которые помогут вам в работе с букварем.

1. Внимательно читайте вынесенные на цветные поля рекомендации для родителей и правила, которые должен усвоить ребенок, это поможет избежать многих трудностей и ошибок в обучении ребенка.


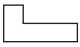





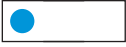
2. Согласные буквы называйте не так, как вы привыкли их называть («бэ», «эр», «ша» и др.), а только звуками, которые эти буквы обозначают: [б], [р], [ш], так ребенок скорее овладеет навыком слияния звуков (букв) в слоги.

3. Следите за тем, чтобы ребенок читал слоги слитно, а не по буквам. Пусть он тянет первый звук, плавно соединяя его со вторым.

4. Не надо торопиться переходить от одной буквы к другой. Материал каждого задания должен быть полностью усвоен. Если задание непонятно ребенку, начните выполнять его сами, чтобы малыш мог следовать вашему образцу.

5. Читая ребенку стишок при знакомстве его с новой буквой, выделяйте новый звук голосом. В третьей части букваря ребенок уже сам сможет прочесть стихи, тогда же ему можно предложить прочитать стихи на уже пройденных страницах.

Приступая к работе, познакомьтесь с **обозначениями**, принятыми при обучении детей грамоте и использовании в нашем букваре.

 — гласный звук	 — слово, написанное с заглавной буквы
 — твердый согласный звук	 — предложение
 — мягкий согласный звук	[а] — звук
 — слог	[н'] — мягкий согласный звук
 — слово	 — схема слова, в которой кружок обозначает место звука в слове (начало, середина, конец слова)

Желаем вам успехов!

Аа

- Каждая буква обозначает звук. Буква **А** обозначает звук [а]. Звук [а] можно петь.
- Послушай стишок. Рассмотрй картинку. Какие имена начинаются со звука [а]?
- Обратите внимание: большая (заглавная) буква **А** и маленькая буква **а** пишутся по-разному.



**Алик с Аллочкой дружил,
Алле астры подарил.**



Найди на картинке как можно больше букв **А**, **а**.

С с



- **С** — согласная буква, она обозначает звуки [с] и [с']. Это глухие согласные звуки.
- Обрати внимание: слово *сломалось* начинается со звука [с], заканчивается звуком [с'].



**Санки Сашины сломались,
На снегу лежать остались.**



Помоги Саше найти предметы, названия которых начинаются со звука [с].

ДАВАЙ ПОЧИТАЕМ

Пашка	для маленького
штанишки	шьёт
кармашки	есть
мышки	



ПОДАРОК

Для маленького Пашки
Наташа шьёт штанишки.
В штанишках есть кармашки,
А на кармашках — мышки.

бабушка	купила
Миша	новая
машина	широкие
шины	шипит
кошка	
гараж	
под шкафом	



МАШИНА

Бабушка купила Мише новую машину. У машины широкие шины. Миша катает в машине кошку. Кошка шипит на Мишу. Гараж для машины под шкафом.

АЛФАВИТ

- Запомни, как называются буквы русского алфавита.

Аа

(а)

Бб

(бэ)

Вв

(вэ)

Гг

(гэ)

Дд

(дэ)

Ее

(йэ)

Ёё

(йо)

Жж

(жэ)

Зз

(зэ)

Ии

(и)

Йй

(и краткое)

Кк

(ка)

Лл

(эль)

Мм

(эм)

Нн

(эн)

Оо

(о)

Пп

(пэ)

Рр

(эр)

Сс

(эс)

Тт

(тэ)

Уу

(у)

Фф

(эф)

Хх

(ха)

Цц

(цэ)

Чч

(че)

Шш

(ша)

Щщ

(ща)

Ъъ

(твёрдый
знак)

Ыы

(ы)

Ьь

(мягкий
знак)

Ээ

(э)

Юю

(йу)

Яя

(йа)

Наталья Валентиновна Нищева

МОЙ БУКВАРЬ
Книга для обучения дошкольников чтению

4-е издание, дополненное, переработанное

Главный редактор С. Д. Ермолаев
Редакторы С. А. Насонкина, Н. Б. Абалакова
Корректор Н. И. Григорьева
Художник О. Н. Капустина
Дизайн, верстка А. В. Амбросович, Ю. Б. Кулевич

ООО «ИЗДАТЕЛЬСТВО «ДЕТСТВО-ПРЕСС»,
197348 СПб., а/я 45. Тел.: (812) 303-89-58
E-mail: detstvopress@mail.ru
www.detstvo-press.ru

Представительство в Москве: МОО «Разум»,
127434 Москва, Ивановская ул., д. 34.
Тел.: (499) 976-65-33
E-mail: razum34@gmail.com
www.raz-um.ru

Служба «Книга — почтой»:
ООО «АРОС-СПб»
192029, Санкт-Петербург, а/я 37
Тел. (812) 973-35-09
E-mail: arosbook@yandex.ru

Подписано в печать 09.06.2018.
Формат 60x90 ¹/₈. Бумага офсетная. Печать офсетная.
Гарнитура Прагматика. Усл. печ. л. 17,0.
Доп. тираж 11500 экз. Заказ №000.

Отпечатано с готовых файлов заказчика
в ОАО «Первая Образцовая типография»,
филиал «УЛЬЯНОВСКИЙ ДОМ ПЕЧАТИ».
432980, г. Ульяновск, ул. Гончарова, д. 14.